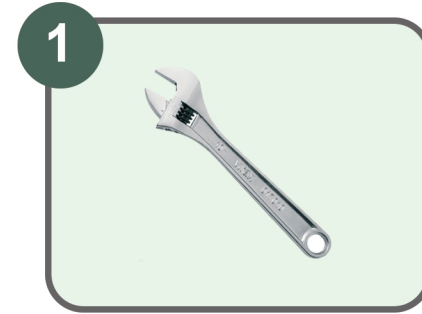


MODE D'EMPLOI **BLU** DU SYSTÈME POUR ÉLÉVATEUR NAUTIQUE™

Pour être sécuritaire, votre système BLU doit être opéré correctement en suivant les consignes énumérées dans le présent mode d'emploi. Assurez-vous que l'élévateur est raisonnablement équilibré lorsqu'il flotte. Enfin, ne tentez pas de mettre à l'eau ou de retirer de l'eau un élévateur à bateau muni du système BLU lorsqu'il y a du vent ou lorsque le plan d'eau est agité.

Avant la mise à l'eau



1 Inspectez le système BLU et vérifiez que tous les boulons sont bien serrés.



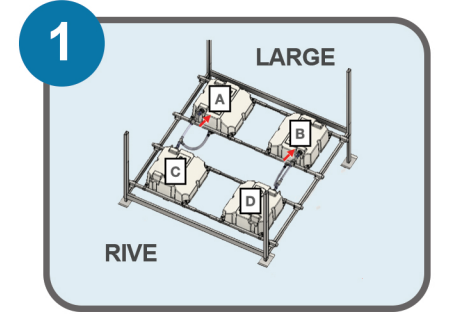
2 Fixez les bouchons de transport dans les prises d'eau sous les ballasts situés côté rive (C, D).



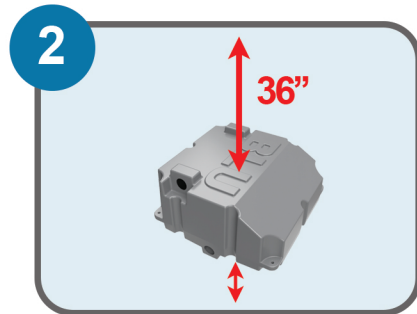
3 Assurez-vous que la valve maîtresse est fermée et que le capuchon est bien vissé sur la valve.



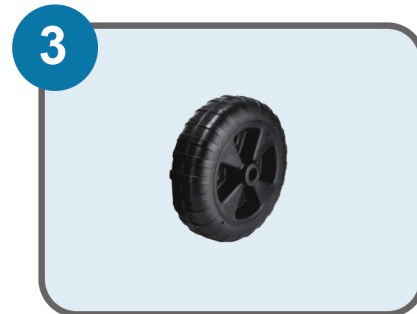
4 Retirez la batterie si votre fiche technique l'exige.



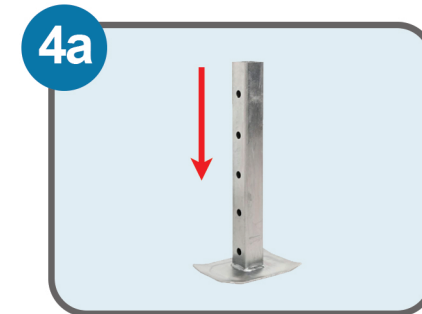
1 Une fois à l'eau, glissez l'élévateur en position le long du quai. Assurez-vous que les ballasts A et B sont bien situés côté large.



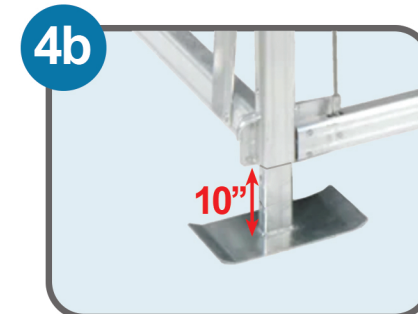
2 Avant de submerger l'élévateur, assurez-vous que la profondeur du dessus des ballasts ne dépassera pas 36 pouces. Sondez également le fond où vous souhaitez déposer votre élévateur pour vous assurer que les ballasts ne reposeront pas sur une roche.



3 Retirez les roues de transport.



4a Ajustez la longueur des pattes. Assurez-vous que celles-ci sont ajustées de sorte que les ballasts ne reposeront pas au fond une fois l'élévateur coulé.



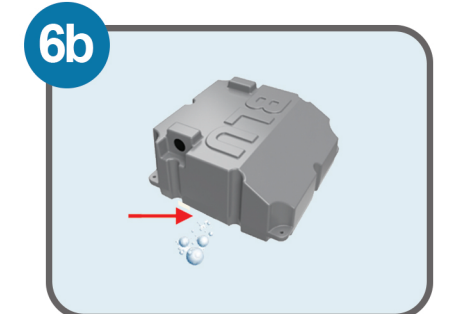
4b Si vos supports de traverses sont installés sous la structure ou si 5 flottes ou plus d'équilibrage sont installées sous un ballast, les pattes côté rive doivent être allongées d'un minimum de 10".



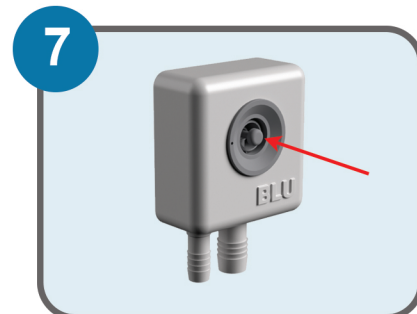
5 Retirez les bouchons de transport. Rangez-les soigneusement afin de les retrouver facilement à l'automne.



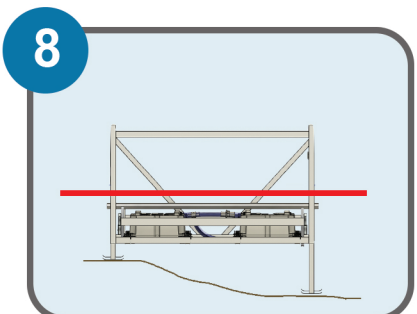
6a Insérez l'extrémité du boyau de votre pompe dans la valve maîtresse et soufflez l'air pour vider entièrement les ballasts d'eau.



6b Lorsque des bulles sortent depuis le dessous des 2 ballasts situés côté rive (C, D), vos ballasts sont prêts pour la submersion.



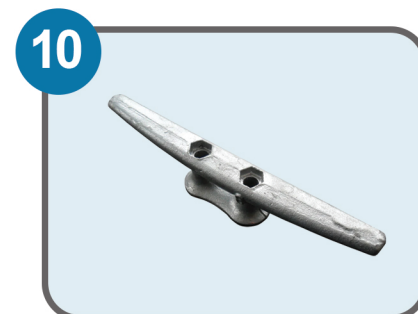
7 Retirez le boyau de la pompe et appuyer sur le bouton pressoir de la valve maîtresse pour laisser sortir l'air. Guidez l'élévateur dans sa descente.



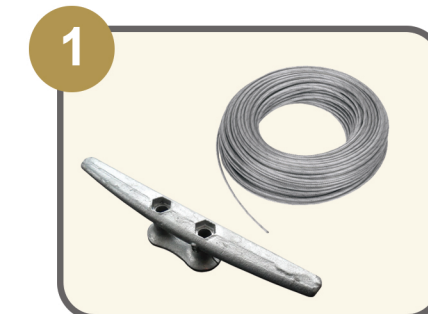
8 Assurez-vous que l'élévateur, une fois submergé, est bien de niveau depuis l'avant vers l'arrière, ceci afin d'éviter la formation d'une poche d'air dans les ballasts A et B.



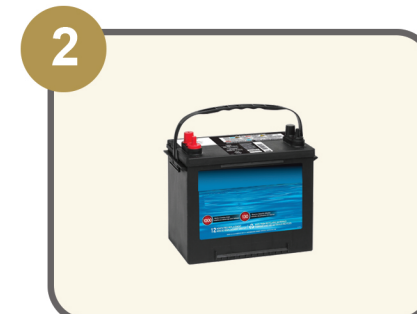
9 (Optionnel) Fixez la ligne repère à l'avant de l'élévateur (une ligne repère entre la rive et l'élévateur est conseillée pour faciliter les mises à l'eau futures).



10 Assurez-vous d'avoir une amarre sécurisant en permanence l'élévateur au quai. (Dans certaines situations de fortes vagues, l'élévateur dans l'eau sans embarcation peut chercher à se déplacer).



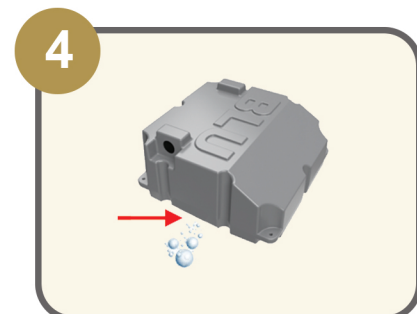
1 Détachez l'amarre et la ligne repère.



2 Retirez la batterie si votre fiche technique l'exige.



3 Insérez l'extrémité du boyau de votre pompe dans la valve maîtresse et soufflez l'air dans les ballasts. Guidez la remontée de l'élévateur.



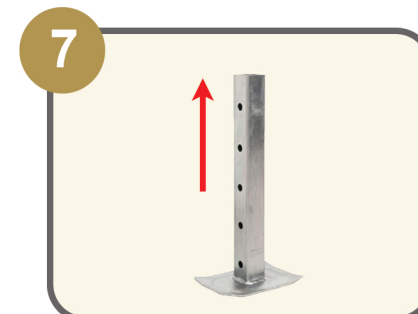
4 Une fois l'élévateur à flots, continuez de souffler jusqu'à ce que des bulles sortent depuis le dessous des 2 ballasts situés côté rive (C,D).



5 Retirez le boyau de la pompe. Assurez-vous que la valve maîtresse est fermée et que le capuchon est bien vissé sur la valve.



6 Fixez les bouchons de transport dans les prises d'eau sous les ballasts côté rive (C, D).



7 Marquez l'ajustement des pattes pour la prochaine saison (si ce n'est déjà fait). Remontez les pattes.

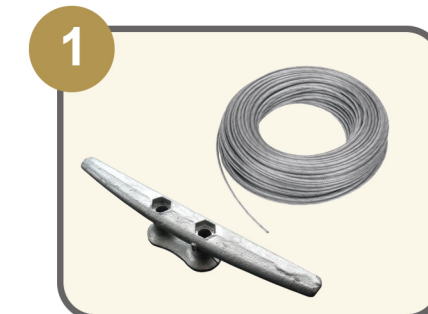


8 Posez les roues de transport.

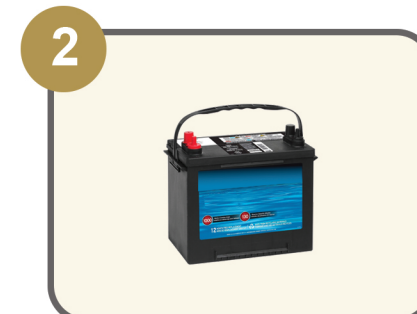


9 Glissez l'élévateur jusqu'à la rive et entreposez-le sur la berge pour l'hiver.

La remise à flots



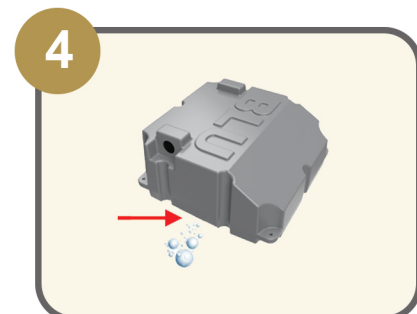
1 Détachez l'amarre et la ligne repère.



2 Retirez la batterie si votre fiche technique l'exige.



3 Insérez l'extrémité du boyau de votre pompe dans la valve maîtresse et soufflez l'air dans les ballasts. Guidez la remontée de l'élévateur.



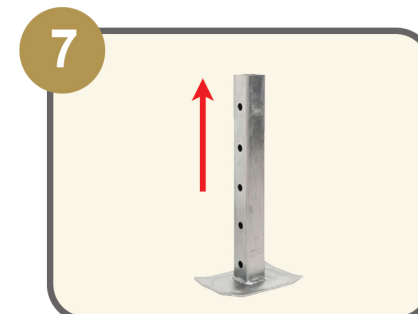
4 Une fois l'élévateur à flots, continuez de souffler jusqu'à ce que des bulles sortent depuis le dessous des 2 ballasts situés côté rive (C,D).



5 Retirez le boyau de la pompe. Assurez-vous que la valve maîtresse est fermée et que le capuchon est bien vissé sur la valve.



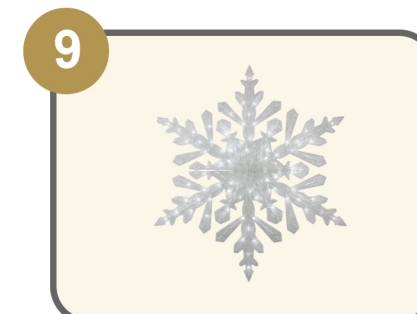
6 Fixez les bouchons de transport dans les prises d'eau sous les ballasts côté rive (C, D).



7 Marquez l'ajustement des pattes pour la prochaine saison (si ce n'est déjà fait). Remontez les pattes.



8 Posez les roues de transport.



9 Glissez l'élévateur jusqu'à la rive et entreposez-le sur la berge pour l'hiver.